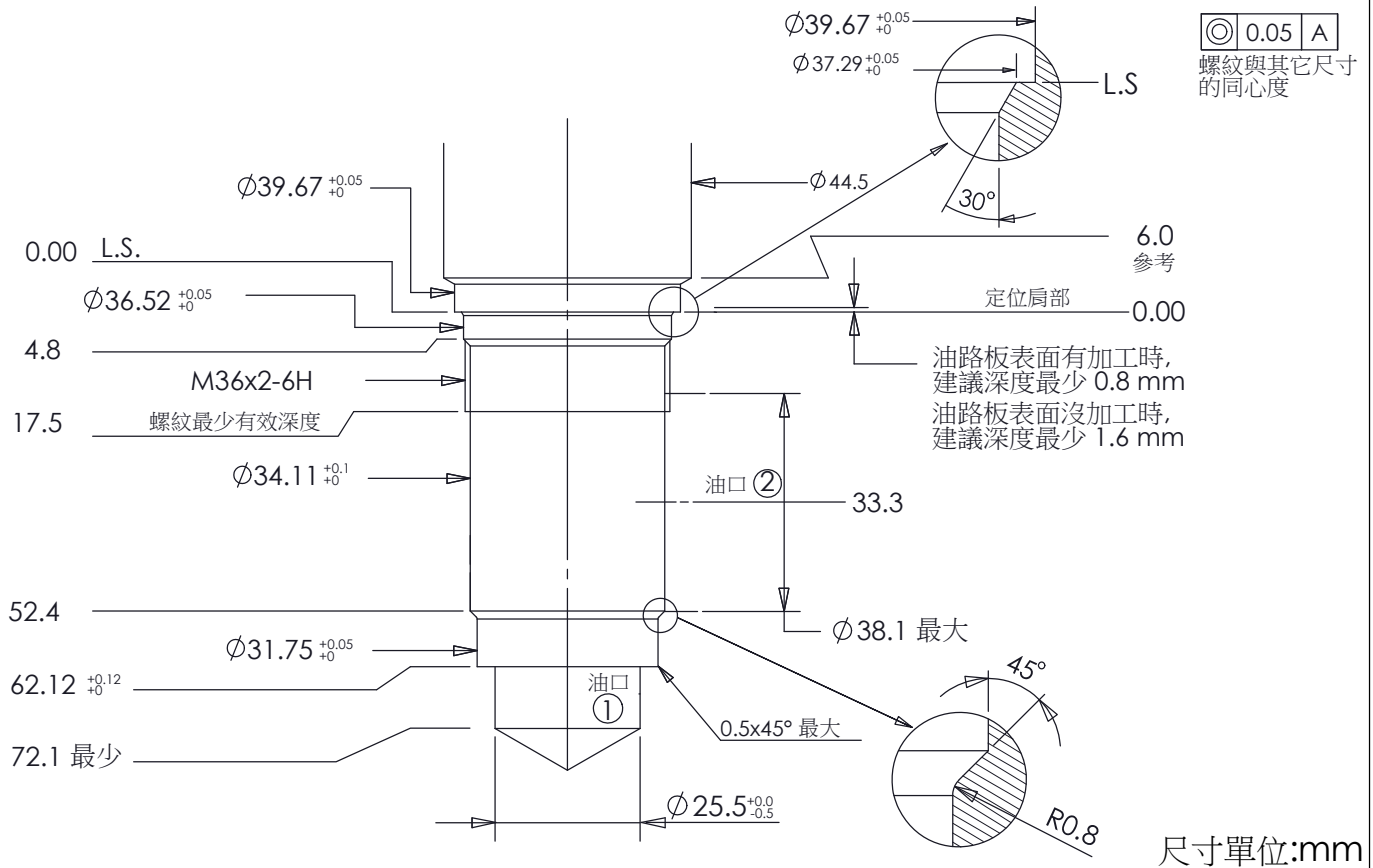


成型孔:16A-2



成型孔:18A-2

